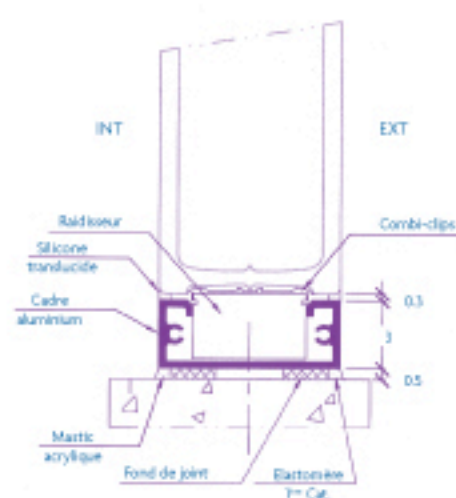


assemblage  
**2 • L'assemblage VERTICAL  
 au silicone**  
**Système Steckfix**

# Vertical silicone

## C • Garanties techniques

Le Steckfix a fait l'objet d'un avis technique CSTB n°2/99 - 720



### Résistance à la pression du vent

Essais réalisés sur parois droites et courbes, avec portée de 3,20 m

### Résistance aux chocs de corps mou - Grande dimension

Sécurité aux chutes de personnes assurée conformément à la norme P08-302

### Transmission thermique

Dimensions	Valeur U (W/m <sup>2</sup> x K)
19 x 19 x 8 cm	3,1
19 x 19 x 10 cm	3,1
24 x 24 x 8 cm	3,1
30 x 30 x 10 cm	2,9

### **Résistance au feu**

Les parois réalisées selon le procédé Steckfix ne participent pas à la sécurité en cas d'incendie.

### **Étanchéité**

L'étanchéité est assurée par un cordon de mastic de part et d'autre de la paroi. Toute dégradation de l'une ou l'autre des barrières peuvent être à l'origine d'infiltrations dans le joint entre briques de verre, et occasionnellement côté intérieur, sans autre conséquence qu'un ruissellement sur la face intérieure des briques de verre.

### **Isolation acoustique**

Indice d'affaiblissement acoustique R (en décibels) d'un panneau en briques de verre

Dimensions	Silicone		
	Rw	R rose	R route
19 x 19 x 8 cm	39	34	35
24 x 24 x 8 cm	37	35	35



Assemblage VERTICAL au silicone

